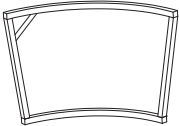
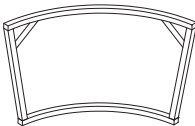

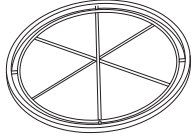
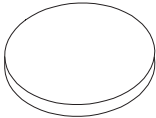





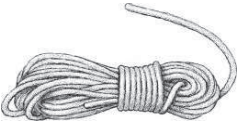





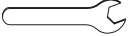
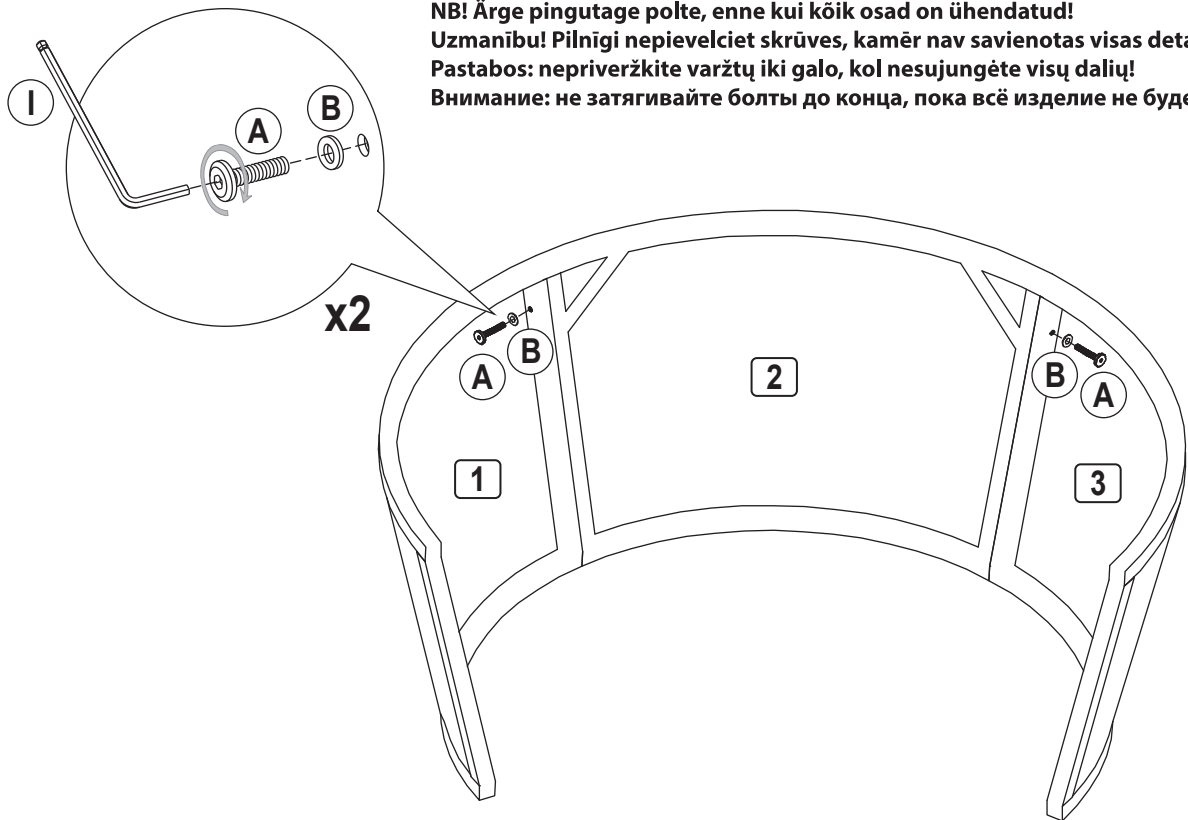


PARTS LIST

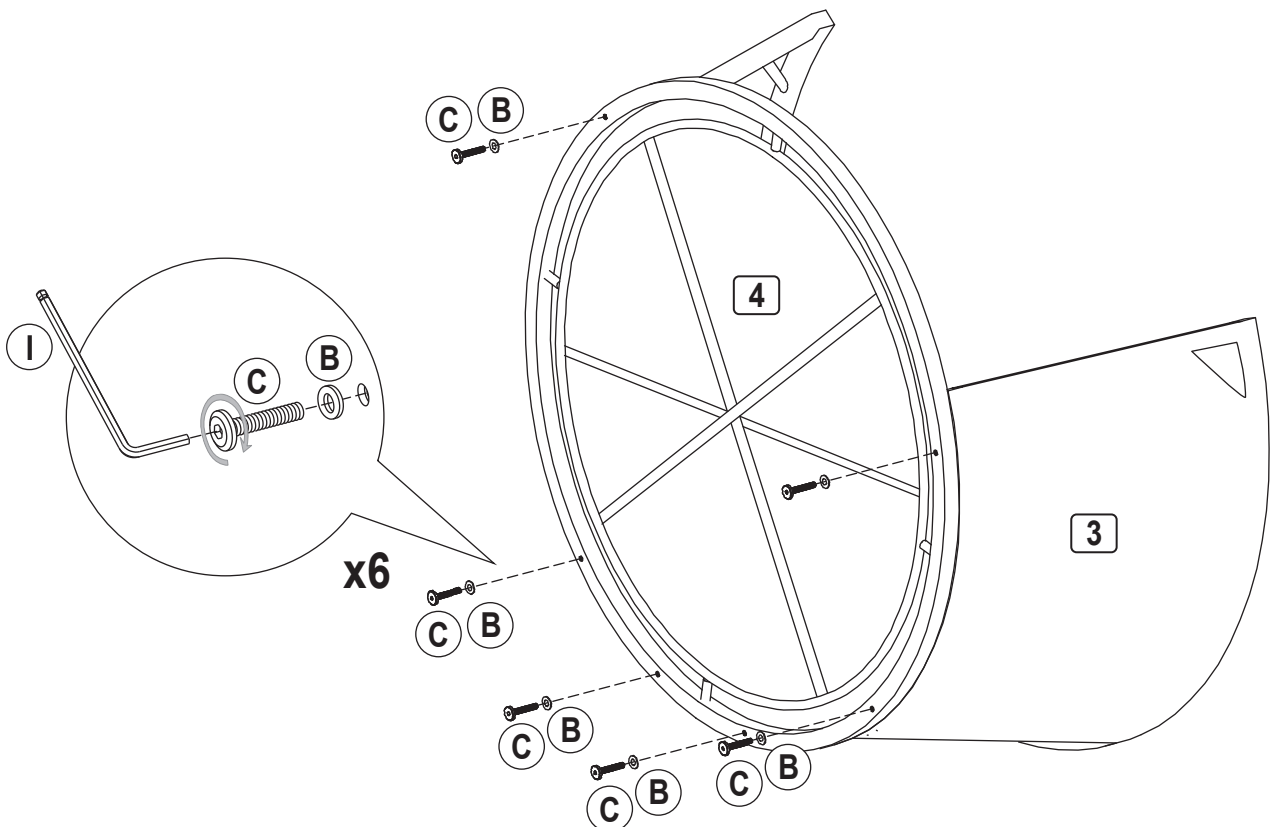
		
1. 1 pc	2. 1 pc	3. 1 pc
		
4. 1 pc	5. 1 pc	6. 1 pc
	 M6x30mm	
7. 1 pc	A. 2 pcs	B. 8 pcs
 M6x40mm		
C. 6 pcs	D. 2 pc	E. 4 pcs
		
F. 4 pcs	G. 8 pcs	H. 1 pc
		
I. 1 pc	J. 1 pc	

Step 1

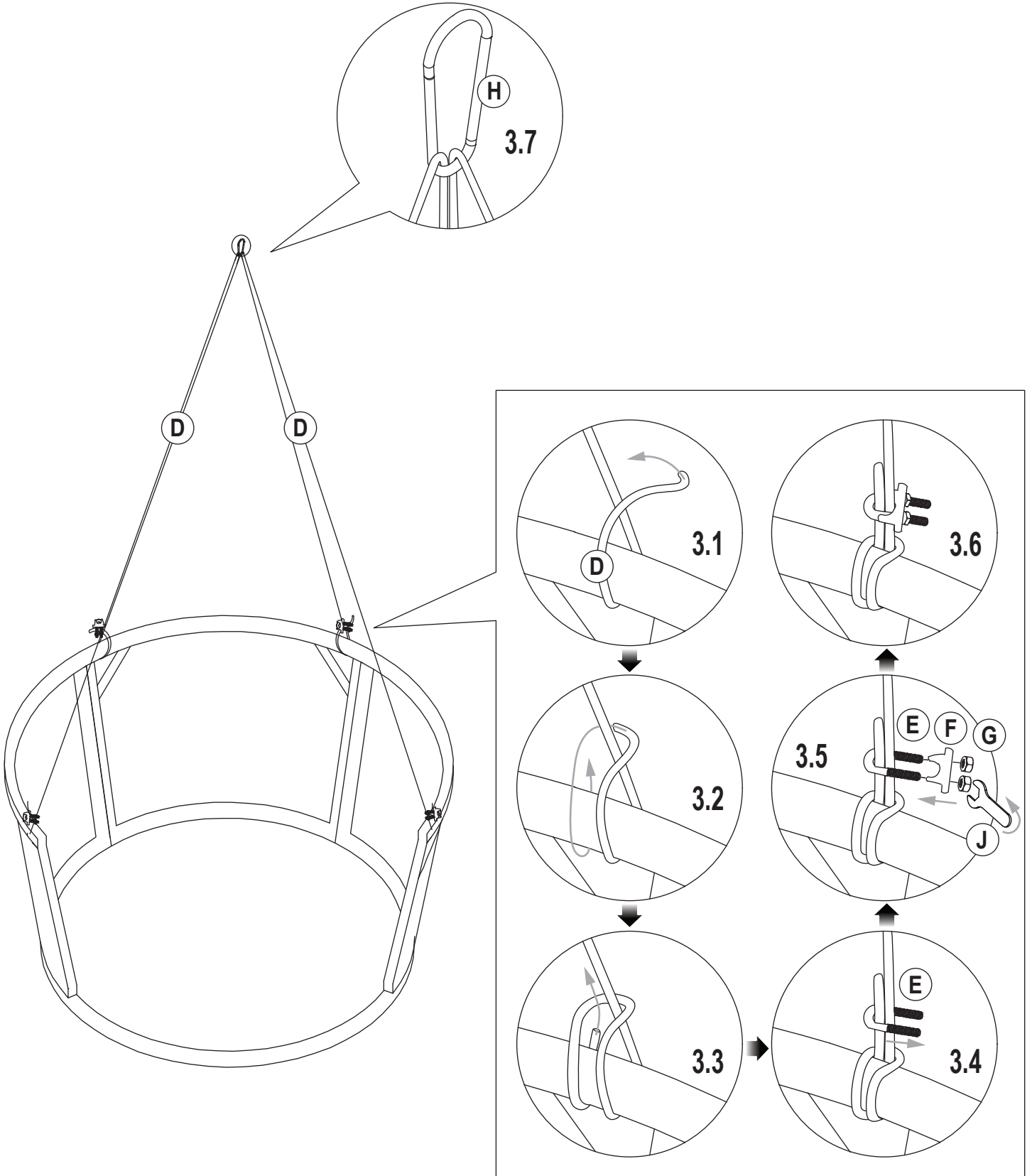
Notes: Do not fully tighten the bolts until all parts are connected!
Huomaa: älä kiristä pultteja täysin ennen kuin kaikki osat on yhdistetty toisiinsa!
Obs: Dra inte åt bultarna förrän alla delar är anslutna!
NB! Ärge pingutage polte, enne kui kõik osad on ühendatud!
Uzmanību! Pilnīgi nepievelciet skrūves, kamēr nav savienotas visas detaļas!
Pastabos: nepriveržkite varžtų iki galo, kol nesujungėte visų dalių!
Внимание: не затягивайте болты до конца, пока всё изделие не будет в сборе!



Step 2



Step 3



x4

Step 4

